

# IDRODOX

pompe dosatrici • metering pumps • pompes doseuses

**OFFICINE  
MECCANICHE  
GALLARATESI**  
S.p.A.





## pompe dosatrici IDRODOX

- pompe dosatrici a doppio diaframma, di precisione, robuste e affidabili, con circuito idraulico intermedio di comando e di regolazione
- adattabili, precise e silenziose, sono caratterizzate da una grande semplicità costruttiva e facilità di manutenzione
- quattro modelli per portate da 20 a 600 litri/ora, con pressioni da 10 a 25 bar, adatte per ogni genere di liquidi

### caratteristiche

- regolazione continua della corsa del pistone, cioè della portata, da 0 a 100%, a pompa ferma o in moto
- corsa del pistone regolabile da 0 a 24 mm
- precisione di dosaggio superiore all'1% nel normale campo di regolazione della portata, compreso tra il 10% ed il 100%
- temperatura massima del liquido dosato: 150°C con testa pompante metallica 50°C ÷ 70°C con testa pompante di PVC o polipropilene
- NPSH richiesto 0,3÷0,4 bar a in condizioni normali
- raggruppabili in unità multiple, tra loro e con pompe delle altre serie

### manovellismo

- brevettato, a corsa fissa e sistema biella-eccentrico, con regolazione nel circuito idraulico e ritorno del pistone a comando meccanico
- carter di ghisa interamente chiuso con massima accessibilità; lubrificazione a bagno d'olio
- spinta massima ammissibile di 3200 N

### circuito idraulico e diaframmi

- pistone di comando senza guarnizioni di tenuta
- valvola di massima pressione facilmente accessibile per manutenzione, e sigillabile
- diaframmi a deformazione limitata, per sicurezza
- esecuzione normale con doppio diaframma tipo sandwich e liquido intermedio
- i diaframmi flettono da un solo lato ed a fondo corsa d'aspirazione sono piani, evitando la flessione alternata; la forma

## IDRODOX metering pumps

- high efficiency, heavy duty and reliable diaphragm type metering pumps with intermediate hydraulic control circuit
- versatile, precise and noiseless, they are characterized by their outstanding structural simplicity and easy maintenance
- four models for capacities ranging from 20 to 600 l/h, with pressures ranging from 10 to 25 kg/cm<sup>2</sup>, suitable for all types of liquid

### specifications

- continuous adjustment of piston stroke length, i.e. of capacity, from 0 to 100%, while the pump is at rest or running
- piston stroke length adjustable from 0 to 24 mm
- metering accuracy better than 1% within the normal operating range of 10 to 100% of capacity
- maximum temperature of the pumped liquid: 150°C with metal pump heads 50°C ÷ 70°C with pump heads made of PVC or PP
- NPSH required 0,3÷0,4 kg/cm<sup>2</sup> abs. at normal operating conditions
- groupable in multiplex units also with pumps of different series

### crank mechanism

- patented, with fixed stroke and connecting rod-cam system; mechanical piston return stroke and adjustment in the hydraulic circuit
- totally enclosed cast iron crankcase with maximum accessibility; oil splash lubrication
- maximum allowable thrust 3200 N

### hydraulic circuit and diaphragm

- piston without seals
- relief valve easily accessible for routine maintenance and setting
- diaphragms with limited deformation, for safety
- standard execution with double diaphragms, sandwich type, with an intermediate film of oil or other liquid
- facility for fitting an alarm probe, an alarm switch or a local pressure gauge to detect diaphragms rupture

## pompes doseuses IDRODOX

- pompes doseuses à double membrane, précises, robustes, et fiables, avec circuit hydraulique intermédiaire de commande et de réglage
- adaptation aisée, précision et silence; ces pompes sont caractérisées par leur simplicité de construction et leur facilité d'entretien
- quatre modèles avec des débits de 20 à 600 litres/heure pour des pressions de 10 à 25 bar, appropriés à tous les liquides

### caractéristiques

- doseurs du type piston-membrane
- réglage continu de la course du piston, c'est-à-dire du débit, de 0 à 100%
- course du piston réglable de 0 à 24 mm précision de dosage supérieure à 1% dans la plage normale de réglage du débit comprise entre 10 et 100%
- température maxi. du liquide dosé: 150°C avec doseurs en métal 50°C ÷ 70°C avec doseurs en plastique
- NPSH requis: 0,3÷0,4 bar abs, en cas d'utilisation normale
- multiplexages possibles avec différents types de doseurs

### mécanisme à retour positif

- breveté, course fixe et système de bielle-excentrique, réglage hydraulique de la course de la membrane; retour du piston à commande mécanique
- carter en fonte, complètement fermé possibilité maxi. d'accès; lubrification à bain d'huile
- poussée maxi. admise 3200 N

### circuit hydraulique et membranes

- piston de commande sans joints d'étanchéité
- soupape de sécurité pouvant être fermée et d'accès facile
- membranes à déformation limitée par mesure de sécurité
- exécution normale à double membrane sandwich et film de liquide intermédiaire; dispositif d'alarme en option pour signaler la rupture des membranes
- les membranes se déforment sur un seul côté et restent plates en fin de course



1. pompa singola  
simplex pump  
pompe simplex

2. pompa a due teste  
duplex pump  
pompe duplex

3. pompa con regolazione automatica  
elettrica della portata  
pump with electric capacity control  
pompe avec réglage électrique du  
débit



dei diaframmi evita la concentrazione del punto di flessione

- diaframmi di grande diametro, per prevenire la rottura in caso di improvviso blocco dell'aspirazione o della mandata della pompa
- dispositivi di allarme, a richiesta, per segnalare la rottura di uno dei due diaframmi

#### testa pompante

- corpi pompa di materiali metallici o di plastica, diaframmi di PTFE con supporto di elastomero sul lato idraulico
- attacchi di aspirazione e mandata flangiati
- esecuzione normale con valvole doppie per tutti i modelli; sedi valvole facilmente accessibili e sostituibili
- camicia di riscaldamento o di raffreddamento, a richiesta

#### motore e riduttore

- riduttore a vite senza fine mod. MRV 50, separato e indipendente dai manovellismi, lubrificato "a vita" con olio sintetico
- esecuzione normale con motore elettrico trifase a 4 poli o 2 poli, forma V1 a flangia, verticale, grandezza unificata 71 o 80 IEC, oppure con motore B3 a pieducci
- velocità standard: 30, 40, 55, 70, 85, 105, 140 e 170 giri/min.; senso di azionamento delle pompe antiorario, visto dal motore

#### regolazione della portata

- manuale continua, a pompa ferma ed in moto da 0 a 100%, con volantino; scala di lettura lineare, con nonio di precisione
- automatica con posizionatore pneumatico di regolazione della corsa del pistone, con segnale lineare da 3 a 15 psi (0,2÷1 bar), oppure con segnale non lineare; comando manuale di emergenza
- automatica mediante azionatore elettrico con servomotore monofase o trifase, con volantino per la regolazione manuale di emergenza
- regolazione della velocità tramite motore elettrico a velocità variabile o motovariatore, con possibilità di regolazione automatica, sia elettrica che pneumatica
- dispositivo generatore di impulsi con contimpulsi programmabile per il dosaggio di quantitativi predeterminati

- longer diaphragms life: the diaphragms bend one way only and are flat at the end of the suction stroke, thus preventing alternate flexure; the shape of the diaphragms prevents concentration of the point of flexure
- large diameter diaphragms, in order to prevent rupture in the event of sudden jamming of the suction or discharge of the pump

#### pumping heads

- pump body made of metal or plastic; diaphragms made of PTFE, with elastomer support on the hydraulic side
- flanged suction and discharge connections
- standard execution with double valves on all models, single valves on request; valve seats easily accessible and replaceable
- heating or cooling jacket on request

#### motor and speed reducer

- worm-gear reducer, separate from the crank mechanisms, permanently lubricated for life with synthetic oil
- standard execution with 4-pole or 2-pole three-phase V1 type flanged electric motors size 71 or 80 IEC. B3 base assembled motors are also available
- standard speeds: 30, 40, 55, 70, 85, 105, 140 and 170 r.p.m.; counterclockwise direction of rotation of the pumps, looking from the motor

#### capacity control systems

- continuous manual adjustment, with pump at rest or in operation, from 0 to 100%, by handwheel; linear adjustment scale, with precision vernier
- automatic control by pneumatic piston stroke adjusting positioner, either from linear or non linear signal from 3 to 15 p.s.i. (0,21÷1,05 kg/cm<sup>2</sup>), with emergency manual overdrive
- automatic control by means of an electric actuator with single-phase or three-phase servomotor, with handwheel for emergency manual adjustment
- speed adjustable by means of variable-speed electric motor or speed variator, with possibility of automatic or manual control
- electric pulse generator with programmable pulsemeter to meter a fixed liquid quantity

d'aspirazione pour éviter la flexion alternée; la forme des membranes évite la concentration du point de flexion

- membranes de grand diamètre pour éviter la rupture en cas d'arrêt soudain de l'admission ou du refoulement de la pompe

#### ensemble doseur

- corps de la pompe en matériaux métalliques ou plastiques, membranes en PTFE, avec support en élastomère du côté hydraulique
- brides à l'aspiration et au refoulement
- exécution normale à double clapets bille pour tous les modèles; sièges des clapets remplaçables et d'accès facile
- sur demande, chemise de chauffage ou de refroidissement

#### moteur et réducteur

- réducteur à vis sans fin, séparé et indépendant des mécanismes, lubrifié "à vie"
- exécution normale avec moteur électrique triphasé à 4 ou 2 pôles forme V1 à bride, vertical, dimension standardisée 71 ou 80 IEC, ou moteur B3 à pattes de fixation
- cadences standard, 30, 40, 55, 70, 85, 105, 140 et 170 coups/min, rotation de la pompe, vue du moteur: inverse du sens des aiguilles d'une montre

#### réglage du débit

- soit manuel et continu, avec pompe en marche ou à l'arrêt, de 0 à 100%; échelle de lecture linéaire très précise
- soit automatique avec servomoteur de réglage de la course du piston commandé par signal linéaire 3 à 15 psi (0,2 à 1 bar) ou par signal non linéaire: ce servomoteur est équipé d'une commande manuelle de secours
- soit par servomoteur électrique monophasé ou triphasé et commande manuelle de secours
- soit par variation de la vitesse par moteur à vitesse variable ou par motovariateur avec possibilité de commande automatique électrique ou pneumatique
- possibilité d'équiper les pompes d'un contact pour comptage des coups



4. pompa con regolazione pneumatica della portata  
pump with automatic pneumatic capacity control  
pompe avec réglage pneumatique du débit



5. pompa con interruttore d'allarme  
pump with alarm switch  
pompe avec dispositif d'allarme



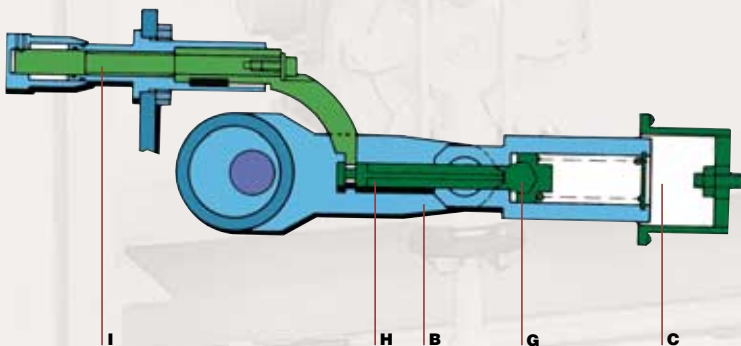
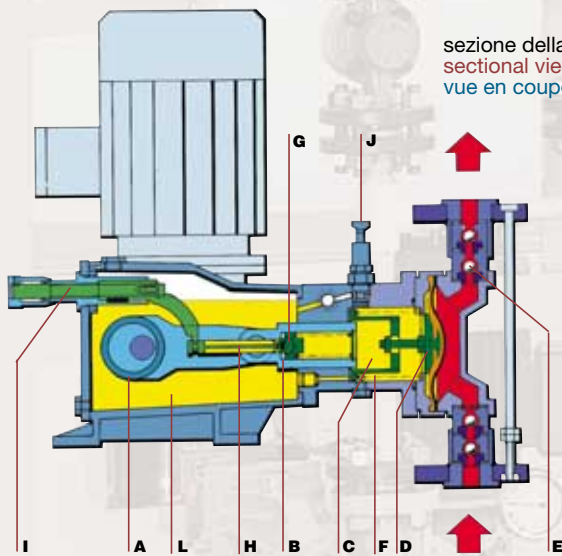
6. gruppo triplex con regolazione manuale e automatica  
triplex pump with manual and automatic adjustment  
pompe triplex à réglage manuel et automatique



Un sistema a corsa fissa, biella-eccentrico (A), aziona con moto alternativo un pistone tuffante (B) in camera d'olio (C) a tenuta. La variazione di volume causata dal pistone flette i diaframmi (D). Il movimento dei diaframmi spinge il liquido da dosare attraverso le valvole di mandata (E). La molla (F) assicura la corretta posizione dei diaframmi, in mancanza di contropressione. Il pistone (B) è cavo, con un orifizio sul fondo chiuso da un otturatore (G). Quando la pompa è al 100%, otturatore e pistone sono solidali e tutto il volume di olio spostato aziona i diaframmi. Una punteria (H) coassiale al pistone, e regolata da un nonio micrometrico (I) sposta l'otturatore (G) in modo che chiuda la luce sul fondo del pistone solo dopo una certa corsa. Per un tratto della corsa, l'orifizio sul fondo del pistone scarica quindi l'olio dalla camera (C) nel carter-serbatoio (L). Quando l'otturatore torna ad appoggiare sul fondo del pistone la luce di scarico si chiude e l'olio va ad azionare i diaframmi. La posizione in cui l'otturatore chiude la luce di scarico è regolabile tra lo 0 e il 100% della corsa del pistone. La valvola di sfioro (J), inserita nel circuito idraulico, protegge la pompa contro le sovrappressioni.

A fixed stroke connecting rod-cam system (A), actuates with reciprocating motion, the plunger (B) in an airtight oil reservoir (C). The displaced plunger volume causes movement of the diaphragms (D), hence a metered displacement through the delivery valve (E). The spring (F) retains the diaphragms when working in a negative suction condition. The plunger (B) is hollow, with an orifice at the end closed by a plug (G). When the pump is at 100%, the plug and the plunger are integral and the entire volume of displaced oil actuates the diaphragms. A tappet (H) coaxial to the plunger, and controlled by a micrometric vernier scale (I) displaces the plug (G) so that it closes the aperture at the end of the plunger only after a certain stroke length. For a section of the stroke, the aperture at the end of the plunger discharges the oil from the chamber (C) into the pump frame (L). When the plug comes to rest on the end of the plunger, the outlet aperture closes and the oil actuates the diaphragms. The relief valve (J), fitted in the hydraulic circuit, protects the pump from overpressures. The position in which the plug closes the outlet aperture is adjustable from 0 to 100% of the piston stroke.

Un système à course fixe à bielle-excentrique (A), met en marche, à mouvement alternatif, un piston plongeant (B) dans une chambre d'huile (C) étanche. La variation de volume causée par le piston déplace les membranes (D). Le mouvement des membranes pousse le liquide devant être dosé par le clapet de refoulement (E). Le ressort (F) sert pour conserver la position des membranes quand la pompe refoule sans contrepression. Le piston (B) est creux, avec un orifice sur le fond fermé par un obturateur (G). Quand la pompe est au 100%, l'obturateur et le piston sont solidaires et tout le volume d'huile déplacé entraîne les membranes. Un poussoir (H) coaxial avec le piston (B) et réglé par un vernier micrométrique (I), déplace l'obturateur (G) de façon à ce qu'il ne ferme qu'après d'une certaine course, l'ouverture se trouvant au fond du piston. Sur un segment de la course l'orifice situé au fond du piston laisse s'écouler de l'huile de la chambre (C) au carter-réserveur (L). Quand l'obturateur s'appuie de nouveau sur le fond du piston, l'ouverture de vidange se ferme et l'huile entraîne les membranes. La position selon laquelle l'obturateur ferme l'ouverture de vidange est réglable de 0 à 100% de la course du piston. La soupape de sécurité (J) placée dans le circuit hydraulique, protège la pompe en cas de surpression.





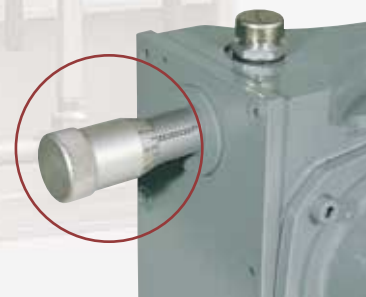
7. gruppo  
di tre pompe  
triplex pump  
groupe triplex



8. pompa duplex  
9. con manometro  
e interruttore  
d'allarme  
duplex pump  
with local and  
remote alarm  
pompe duplex  
avec manomètre  
et dispositif d'alarme



10. pomolo  
di regolazione  
di precisione  
precision adjusting  
vernier  
vernier de réglage  
de précision





**tab. A / dati caratteristici delle pompe**  
**technical data**  
**caractéristiques des pompes**

modello Ø pistone x corsa model Ø piston x stroke modèle Ø piston x course	area pistone  piston area  section du piston	cilindrata  volume  cylindrée	portata massima  maximum capacity  débit maximum			pressione di mandata massima maximum discharge pressure pression maxi. de refoulement	pressione massima di mandata: bar  maximum delivery pressure: kg/cm <sup>2</sup>  pression maxi. de refoulement: bar				flange  fanges  brides		
			teorica theor. théorique	effettiva actual effectif	con motori da: with motors: avec moteurs:		0,37 kW	0,55 kW	0,75 kW	1,1 kW	UNI DIN AFNOR	ANSI	
mm	cm <sup>2</sup>	cm <sup>3</sup>	corse/min. strokes/min. coups/min.	l/h	l/h	bar kg/cm <sup>2</sup>	4 poli 4 pole pôles	4 poli 4 pole pôles	4 poli 4 pole pôles	2 poli 2 pole pôles	DN mm	nom. size	
30 DSx24	7.068	16.96	170	173	147	25	—	15	25	—	20	3/4"	
			140	143	122		—	18	25	—			
			110	112	96		—	25	—	—			—
			85	87	75		—	25	—	—			—
			70	71	60		25	—	—	—			—
40 DSx24	12.56	30.16	170	308	262	25	—	8	15	25	20	3/4"	
			140	253	215		—	10	18	25			—
			110	199	170		—	12	25	—			—
			85	153	130		—	15	25	—			—
			70	127	108		—	20	25	—			—
50 DSx24	19.63	47.12	170	480	410	15	—	5	10	15	25	1"	
			140	396	335		—	6	12	15			—
			110	311	265		—	8	15	—			—
			85	240	205		—	10	15	—			—
			70	198	170		—	12	15	—			—
60 DSx24	28.27	67.86	170	692	590	10	—	—	7	10	25	1"	
			140	570	485		—	2	8	10			—
			110	448	380		—	4	10	—			—
			85	346	295		—	6	10	—			—
			70	285	240		—	8	10	—			—
55	224	190	—	10	—	—	—	—					

- la sigla DS indica il tipo con doppio diaframma sandwich
- il rendimento volumetrico varia tra il 90 e il 95%, secondo il tipo di pompa, il liquido, la velocità ecc. e per pressioni di mandata fino a 5 bar; per pressioni superiori diminuisce del 1% circa ogni 5 bar
- per queste pompe alternative deve essere sempre considerata la massima pressione di mandata e non la massima pressione differenziale
- le flange normali sono UNI 2223-67 PN 40 oppure ANSI B16.5; a richiesta flange DIN, AFNOR ecc.

- DS means double diaphragms sandwich type
- the volumetric efficiency ranges from 90 to 95%, according to the type of pump, the liquid, the speed, etc. for discharge pressures up to 5 kg/cm<sup>2</sup>; for higher pressures, it decreases by approximately 1% for each 5 kg/cm<sup>2</sup>
- the maximum discharge pressure, and not the maximum differential pressure should always be considered for these reciprocating pumps
- standard flanges are UNI 2223-67 PN 40 or ANSI B16.5; on request flanges DIN, AFNOR etc.

- DS signifie double membranes sandwich
- le rendement volumétrique varie de 90 à 95%, selon le type de pompe, le liquide, la vitesse etc. et en présence de pression maxi. 5 bar; pour des pressions supérieures, le rendement diminue de 1% environ tous les 5 bar
- on doit toujours considérer, pour ces pompes alternatives, la pression maximale de refoulement et non pas la pression différentielle maximale
- les brides utilisées généralement sont standard UNI 2223-67 PN 40 ou ANSI B16.5; sur demande on peut monter des brides DIN, AFNOR etc.

**tab. B / materiali di costruzione**  
**standard construction materials**  
**matériaux des doseurs**

particolare part désignation	esecuzione execution exécution	AISI 316	PVC	H <sub>2</sub> SO <sub>4</sub>	HC
corpo body corps de pompe		AISI 316	PVC	AISI 316	Hastelloy - C 276
diaframma diaphragm membranes		PTFE	PTFE	PTFE	PTFE
valvole sferiche ball valves clapets billes		AISI 316	pyrex	AISI 316	pyrex o Hastelloy - C 276 pyrex or Hastelloy - C 276 pyrex ou Hastelloy - C 276
sedi valvole valve seats sièges de billes		AISI 316	PVC	Incoloy 825	Hastelloy - C 276



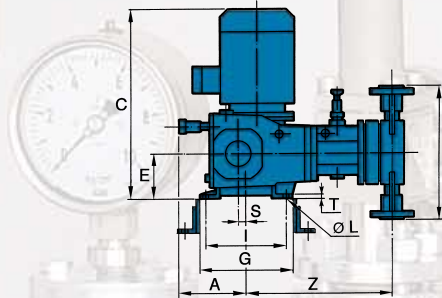
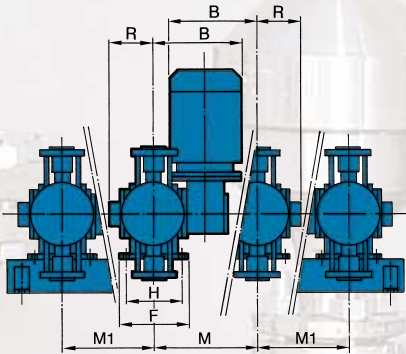
**tab. C / dimensioni delle pompe (mm)**  
**overall dimensions (mm)**  
**encombremnts (mm)**

A	A1	A2	A3	B	C	C1	C2	C3	D	E	F	G	H	I	ØL	M	M1	R	S	T	Z
175	460	550	495	220	inox 435 PVC 400	370	370	370	inox 345 PVC 400	120	105	250	85	210	12	236	240	110	15	12	395

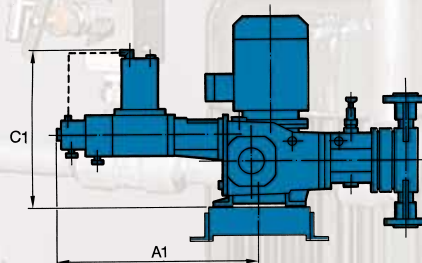
- dimensioni in mm ed indicative
- spazio minimo:  
per smontaggio pompa =  $Z + 150$  mm  
per smontaggio valvole =  $D + 80$  mm

- dimensions in millimeters and approximate
- minimum space for pump body disassembling =  $Z + 150$  mm;  
for removing valves =  $D + 80$  mm

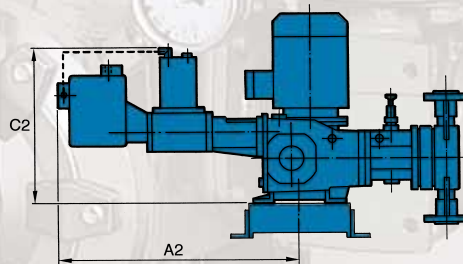
- dimensions en millimètres et approximatives
- espace minimum pour démontage du corps de la pompe =  $Z + 150$  mm;  
pour démonter les clapets =  $D + 80$  mm



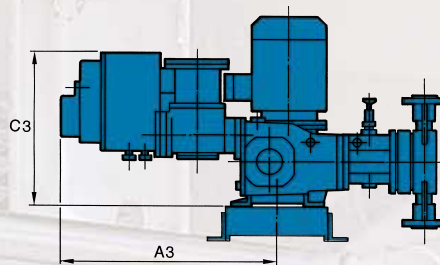
con regolazione manuale  
 with manual adjustment  
 avec réglage manuel



con regolazione automatica-pneumatica standard  
 with standard automatic-pneumatic adjustment  
 avec réglage automatique-pneumatique standard



con regolazione automatica-pneumatica a campo caratterizzabile  
 with split range type automatic-pneumatic adjustment  
 avec réglage automatique-pneumatique à plage variable



con regolazione automatica-elettrica  
 with automatic electric adjustment  
 avec réglage automatique électrique

Le Officine Meccaniche Gallaratesi, fondate nel 1907, sono specializzate nella progettazione e costruzione di pompe dosatrici alternative a pistone e a diaframma, dei relativi accessori e di impianti, comprendenti le pompe, realizzati come unità "package".

Nel suo campo di attività, la società ha costantemente privilegiato la ricerca di soluzioni in grado di assicurare la massima affidabilità e la più completa aderenza alle richieste specifiche delle industrie utilizzatrici, allineandosi tra le aziende tecnologicamente più avanzate del settore.

Officine Meccaniche Gallaratesi, established in 1907, has been manufacturing positive displacement pumps for more than 80 years. The company is highly specialized in design and production of reciprocating plunger and diaphragm metering pumps as well as complete package units including O.M.G. pumps.

In its field of activity, O.M.G. has always given priority to reliable solutions, in order to be able to satisfy the most demanding requirements of advanced industrial users and engineering companies.

The result of this choice is that today O.M.G. can be ranked among the best known and technologically advanced companies in the market.

La société "Officine Meccaniche Gallaratesi", fondée en 1907, est spécialisée dans la construction de pompes doseuses alternatives à piston et a membrane, de pompes rotatives à disque creux équilibré, de leurs accessoires et d'installations comprenant ces pompes, réalisées comme unité "package".

Dans son domaine d'activité, la société a constamment privilégié la recherche de solutions en mesure d'assurer la fiabilité maximale et la plus complète adhésion aux demandes spécifiques des industries utilisatrices, se plaçant parmi les entreprises technologiquement les plus avancées de ce segment industriel.



## OFFICINE MECCANICHE GALLARATESI Sp.A.

**uffici commerciali**  
**sales office**

Via C. Tenca, 1 • 20124 Milano - Italy  
tel. +39-02-66984910 • fax +39-02-6705462

**uffici amministrativi - stabilimento**  
**accounting dept. - factory**

Via Cinque Giornate, 5 • 21013 Gallarate (VA) - Italy  
tel. +39-0331-750011 • fax +39-0331-777035

e-mail: [omgpumps@omgpumps.com](mailto:omgpumps@omgpumps.com)  
[www.omgpumps.com](http://www.omgpumps.com)

**agents**

France • United Kingdom • Moldova • Poland • Romania • Spain • Ukraine  
Turkey • Egypt • South Africa • Sudan • China • Korea • Taiwan  
Saudi Arabia • United Arab Emirates • Jordan • Iran • Israel • Iraq  
Kuwait • Bahrain • Pakistan • Qatar • Syria • New Zealand